

 DELIMITACIÓ DEL VOLUM PROTEGIT
 PEL PEPPS (PE-47M2).

NIVELL DE PROTECCIÓ

- PROTECCIÓ VOLUMETRICA
- PROTECCIÓ DOCUMENTAL
- PROTECCIÓ PARCIAL PUNTUAL DE LA FAÇANA

 ÀMBIT DEL PE-115

	SISTEMA A-1	202,46 M2
	SISTEMA c-9	3.418,70 M2
	SUPERFICIE TOTAL	3.621,16 M2

ZONIFICACIÓ PROPOSADA

SISTEMES

A-1 VIARI LOCAL
 c-9 DOTACIONS COMUNITARIES

PROMOTOR:
 BISBAT DE TERRASSA
 Representant legal: JOSEFA ROSARIO ALVAREZ GONZALEZ

TÈCNICS REDACTORS:
 SANTI VEA i VILAJUANA-CARLES RESINO CANO

vea-resino
 arquitectes associats, s.l.p.

C. TRES CREUS, 104 4-2 08202 SABADELL T-F 937260313

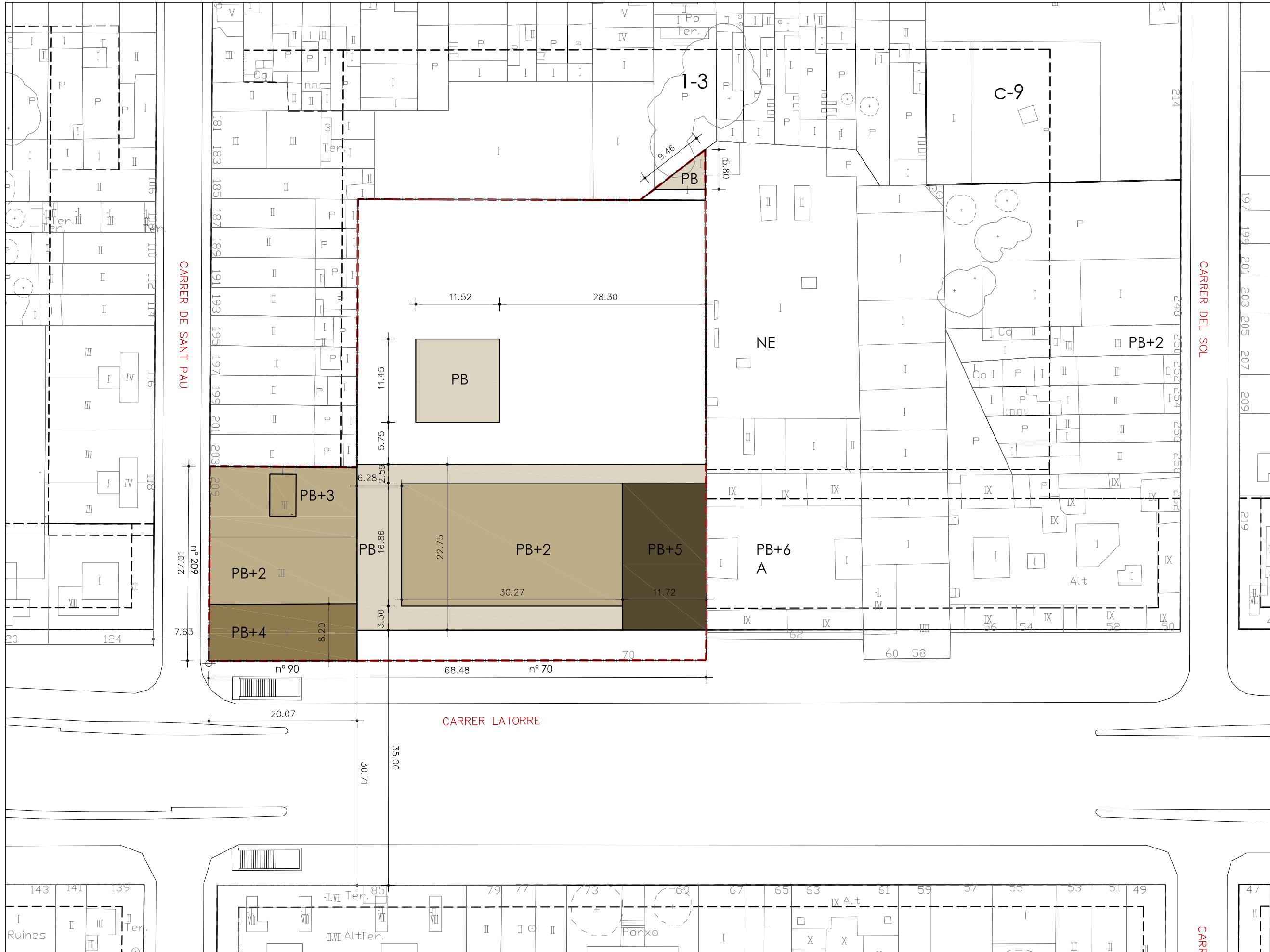
Aprovació Inicial.
 PLA ESPECIAL URBANÍSTIC DENOMINACIÓ
 "ESCOLA MARE DE DÉU DE LA SALUT" [PE-115].
 CARRER LATORRE N°70-90, CANTONADA CARRER SANT PAU N°209.
 SABADELL (BARCELONA).

PLÀNOL D'ORDENACIÓ.
 ZONES I SISTEMES

0 5 10M

DATA:	NOVEMBRE 2010
ESCALA:	1/500
EXPEDIENT:	502
NUMERO PLÀNOLS:	28
O-01-ZONES I SISTEMES	

O-01



Sostre màxim edificable segons PE-115.

planta baixa	1.797,13 M2
planta pis 1a	1.288,72 M2
planta pis 2a	1.288,72 M2
planta pis 3a	421,73 M2
planta pis 4a	400,85 M2
planta pis 5a	236,28 M2
Total	5.433,43 M2

- ÀMBIT DEL PE-115
- PUNT D'APLICACIÓ ARM DEL PERFIL REGULADOR.
- 98,84=±0.00
COTA TOPOGRÀFIC-COTA PE
- PERÍMETRES REGULADORS

SOSTRE MÀXIM EDIFICABLE PE-115

Sostre ordenat a la proposta de PE-115
c-9 5.433,43 M2

- PB
- PB+2
- PB+3
- PB+4
- PB+5

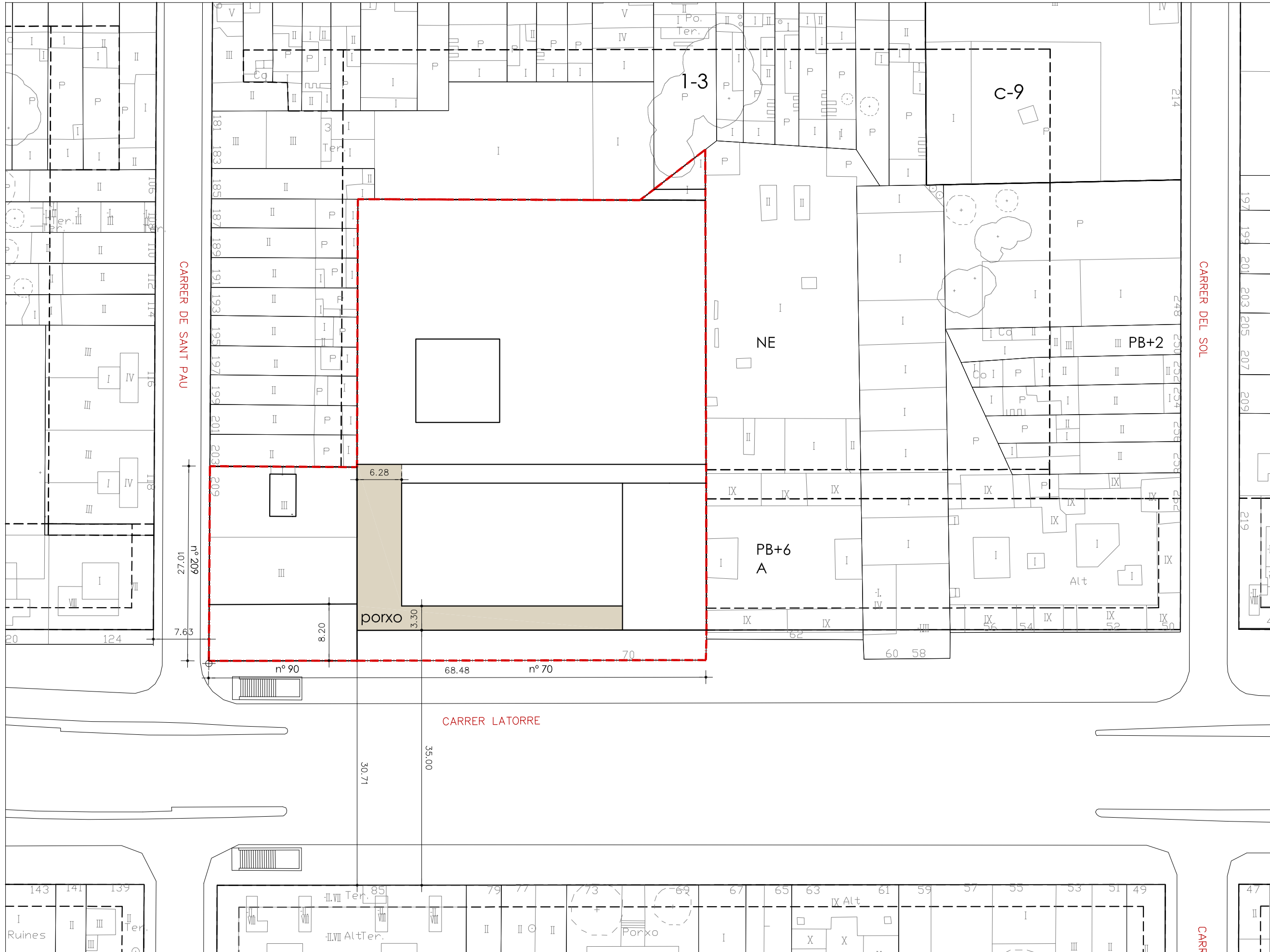
PROMOTOR:
BISBAT DE TERRASSA
Representant legal: JOSEFA ROSARIO ALVAREZ GONZALEZ





TÈCNICS REDACTORS:
SANTI VEA I VILAJUANA-CARLES RESINO CANO
vea-resino
arquitectes associats, s.l.p.
C. TRES CREUS, 104 4-2 08202 SABADELL T-F 937260313

Aprovació Inicial.
PLA ESPECIAL URBANÍSTIC DENOMINACIÓ
"ESCOLA MARE DE DÉU DE LA SALUT" [PE-115].
CARRER LATORRE N°70-90, CANTONADA CARRER SANT PAU N°209.
SABADELL (BARCELONA).

PLÀNOL D'ORDENACIÓ.
CONDICIONS DE L'EDIFICACIÓ
0 5 10M

DATA:	NOVEMBRE 2010
ESCALA:	1/500
EXPEDIENT:	502
NUMERO PLÀNOLS:	28
O-02-CONDICIONS DE L'EDIFICACIÓ	O-02



-  ÀMBIT DEL PE-115
-  PUNT D'APLICACIÓ ARM DEL PERFIL REGULADOR.
- 98,84=±0.00
COTA TOPOGRÀFIC-COTA PE-115
-  PERÍMETRES REGULADORS
-  PORXO

PROMOTOR:
BISBAT DE TERRASSA
Representant legal: JOSEFA ROSARIO ALVAREZ GONZALEZ

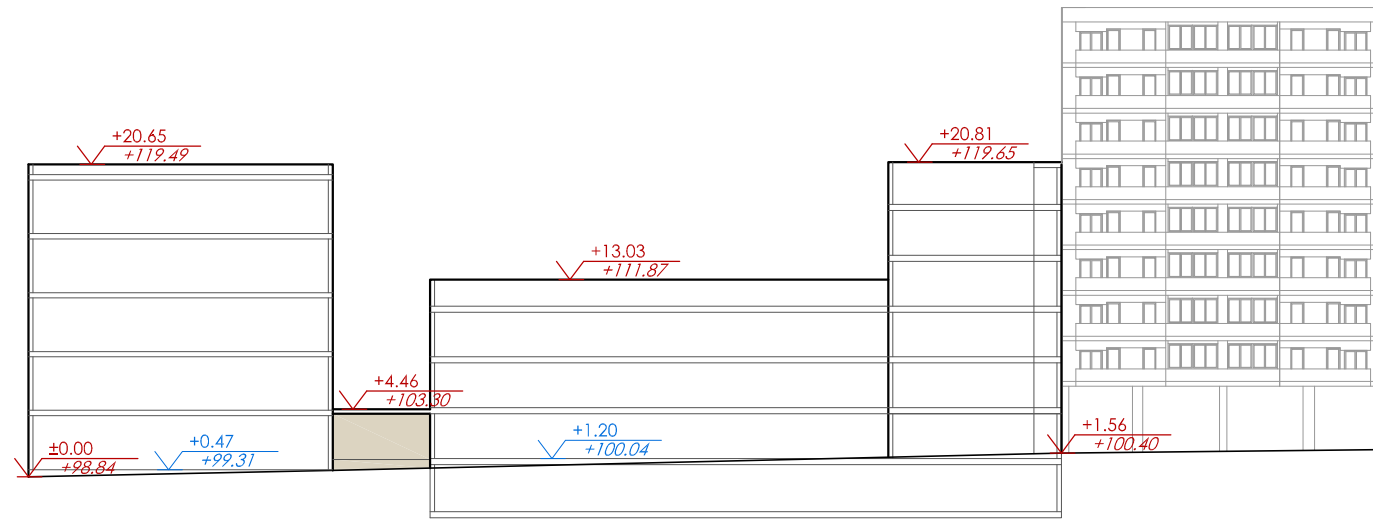
TÈCNICS REDACTORS:
SANTI VEA I VILAJUANA-CARLES RESINO CANO
vea-resino
arquitectes associats, s.l.p.
C. TRES CREUS, 104 4-2 08202 SABADELL T-F 937260313

Aprovació Inicial.
PLA ESPECIAL URBANÍSTIC DENOMINACIÓ
"ESCOLA MARE DE DÉU DE LA SALUT" [PE-115].
CARRER LATORRE N°70-90, CANTONADA CARRER SANT PAU N°209.
SABADELL (BARCELONA).

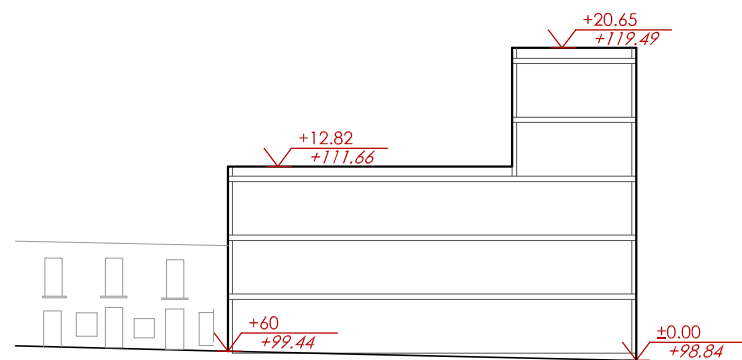
PLÀNOL D'ORDENACIÓ.
CONDICIONS DE L'EDIFICACIÓ EN PB -PORXOS-
0 5 10M

DATA: NOVEMBRE 2010
ESCALA: 1/500
EXPEDIENT: 502
NUMERO PLÀNOLS: 28
O-03-CONDICIONS DE L'EDIFICACIÓ

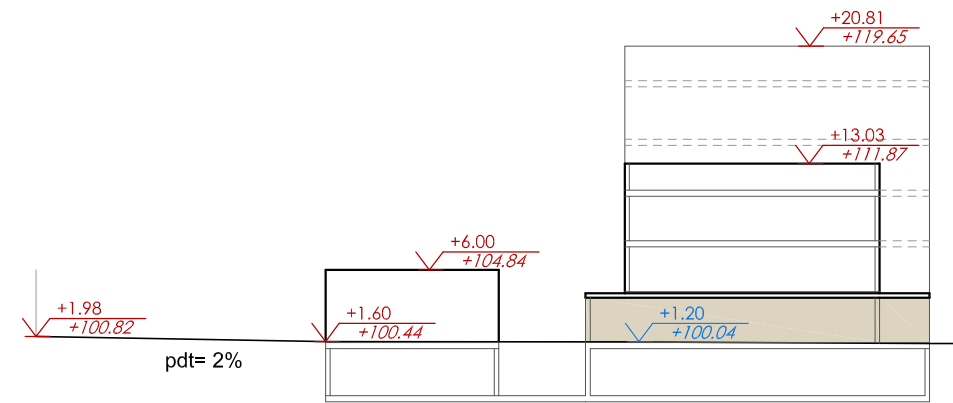
/N
O-03



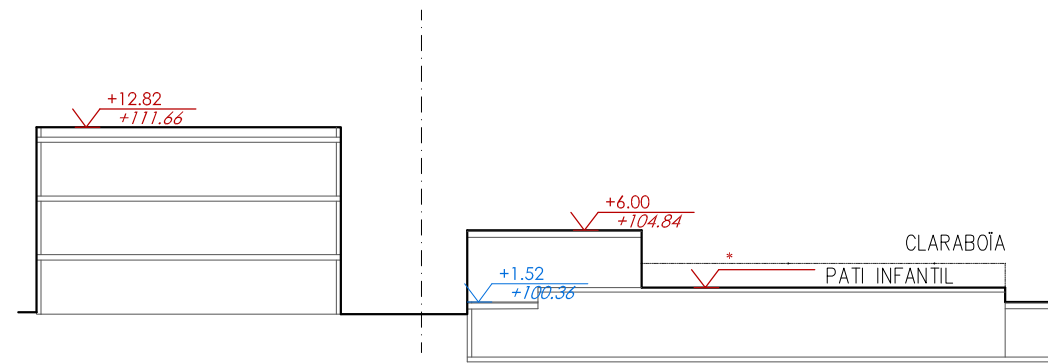
A1 carrer Latorre



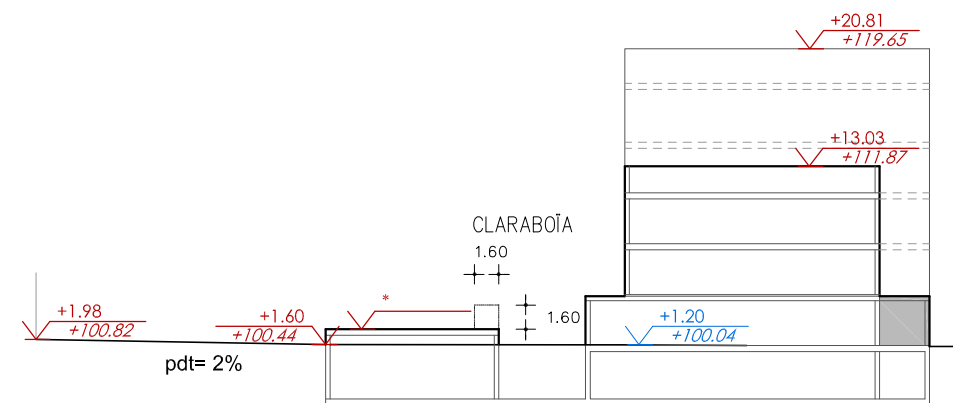
A2 carrer Sant Pau



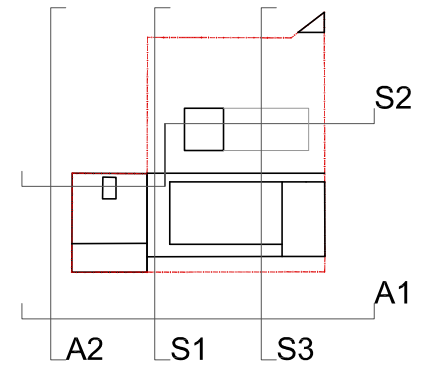
S1 secció transversal



S2 secció transversal



S3 secció transversal



*
 -LA COTA DE LA ESTRUCTURA DEL PATI INFANTIL (COBERTA DEL GIMNÀS SOTERRAT) ES SITUARÀ COM A MÀXIM 1,00M PER SOBRE O PER SOTA DE LA COTA D'ACABAT DEL PATI EXTERIOR DEFINITIU.

-PER SOBRE DEL PERFIL REGULADOR S'ADMETEN ELEMENTS TÈCNICS D'INSTAL·LACIONS, TIPUS CLARABOIES, AMB ALÇADA MÀXIMA DE 1,60M PER SOBRE DE LA RASANT ACABADA DEL PATI INFANTIL. LES DIMENSIONS EN SECCIÓ I LONGITUD ES DEFINIXEN EN LES SECCIONS S2 I S3.

■ PORXO

±0.00
 punt d'aplicació ARM del perfil regulador

±0.00=98.84
 COTA TOPOGRÀFIC-COTA PE-115

±0.00 cota PE-115
 +98.84 cota topogràfic

±0.00 cota PB
 +98.84 cota PB topogràfic

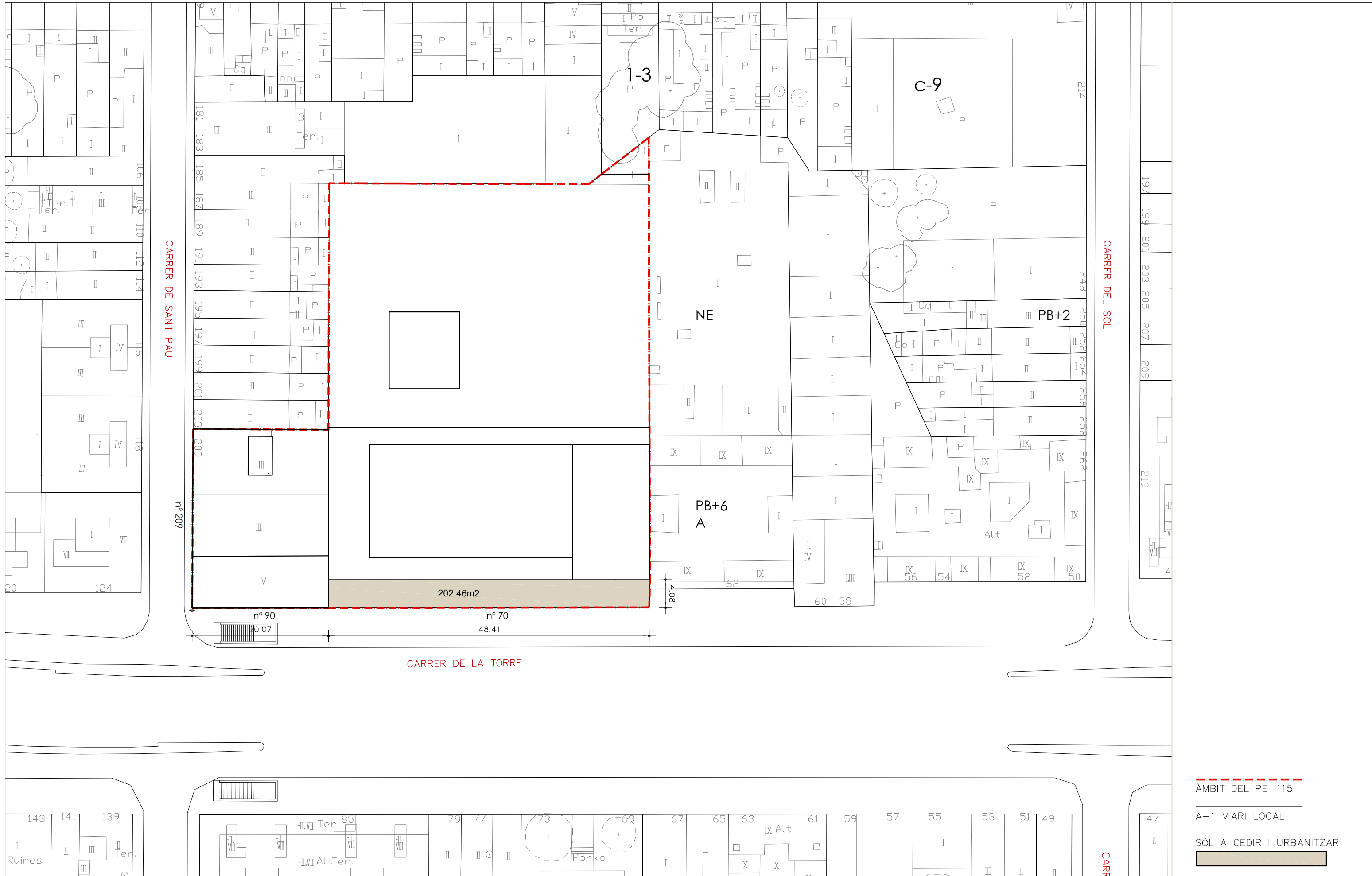
PROMOTOR:
 BISBAT DE TERRASSA
 Representant legal: JOSEFA ROSARIO ALVAREZ GONZALEZ

TÈCNICS REDACTORS:
 SANTI VEA I VILAJUANA-CARLES RESINO CANO
 vea-resino
 arquitectes associats, s.l.p.
 C. TRES CREUS, 104 4-2 08202 SABADELL T-F 937260313

Aprovació Inicial.
 PLA ESPECIAL URBANÍSTIC DENOMINACIÓ
 "ESCOLA MARE DE DÉU DE LA SALUT" [PE-115].
 CARRER LATORRE N°70-90, CANTONADA CARRER SANT PAU N°209.
 SABADELL (BARCELONA).

PLÀNOL D'ORDENACIÓ.
 PERFIL REGULADOR
 0 5 10M

DATA:	NOVEMBRE 2010	N
ESCALA:	1/500	
EXPEDIENT:	502	O-04
NUMERO PLÀNOLS:	28	
O-04-PERFIL REGULADOR		



ÀMBIT DEL PE-115
 A-1 VIARI LOCAL
 SÒL A CEDIR I URBANITZAR

PROMOTOR:
 BISBAT DE TERRASSA
 Representant legal: JOSEFA ROSARIO ALVAREZ GONZALEZ

TÈCNICS REDACTORS:
 SANTI VEA I VILAJUANA-CARLES RESINO CANO
vea-resino
 arquitectes associats, s.l.p.
 C. TRES CREUS, 104 4-2 08202 SABADELL T-F 937260313

Aprovació Inicial.
PLA ESPECIAL URBANÍSTIC DENOMINACIÓ
"ESCOLA MARE DE DÉU DE LA SALUT" [PE-115].
 CARRER LATORRE N°70-90, CANTONADA CARRER SANT PAU N°209.
 SABADELL (BARCELONA).

PLÀNOL D'ORDENACIÓ.
SÒL A CEDIR I A URBANITZAR

DATA:	NOVEMBRE 2010	/N O-05
ESCALA:	1/500	
EXPEDIENT:	502	
NUMERO PLÀNOLS:	28	
O-05-CESSIÓ SOL		